

TITLE

NAME

SCALE

DATE

SHEET NO.

活木処プロジェクト

平面詳細図

1/50

2003/09/28

03

実施図面修正

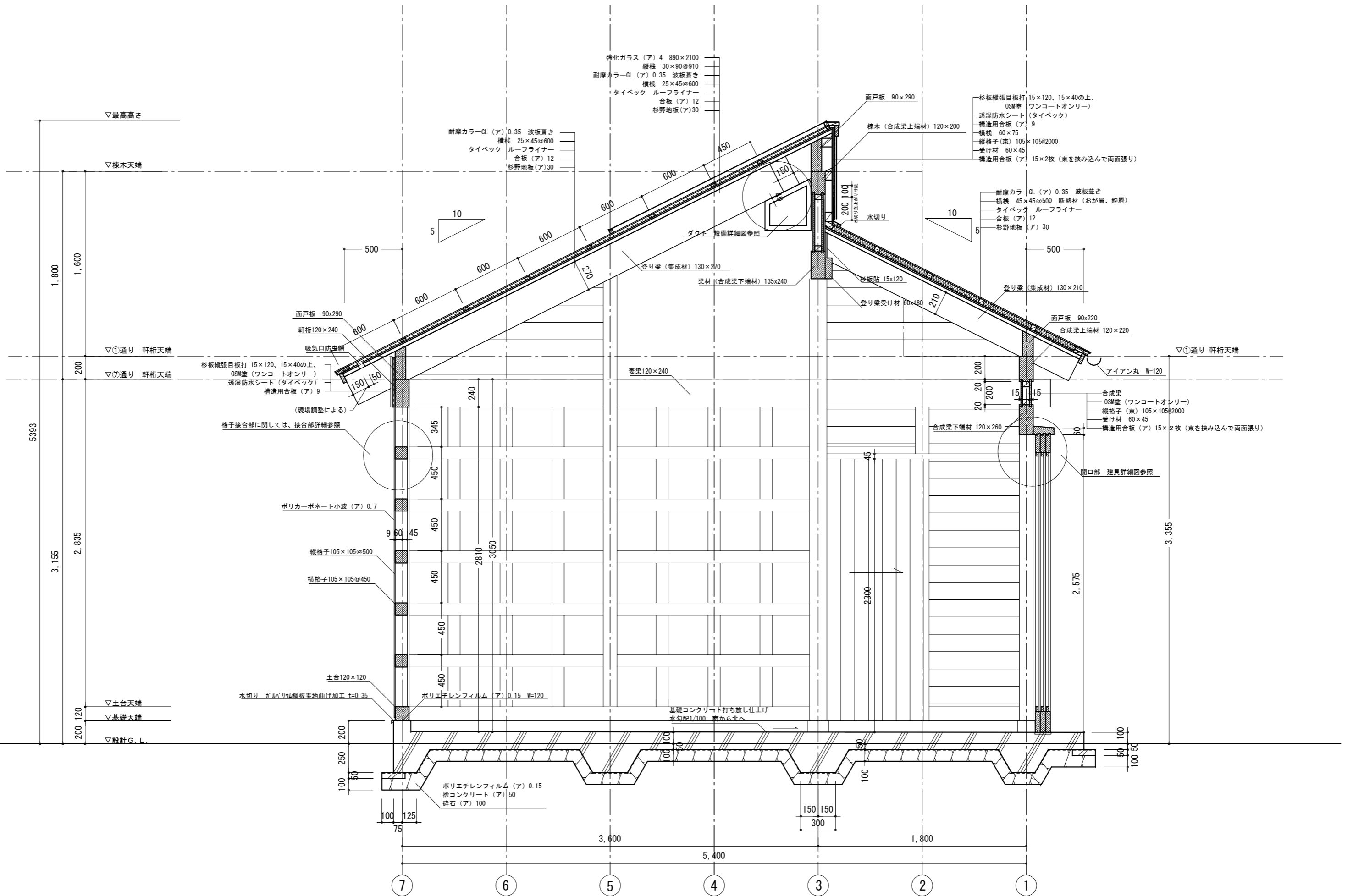
DRAW: YASUE

木造建築スタジオ

TEL/FAX: 0575-35-3889 (直通)
e-mail: studio@forest.ac.jp

GIFU ACADEMY OF FOREST SCIENCE AND CULTURE
岐阜県立森林文化アカデミー
〒501-3714 岐阜県美濃市菅代88番地 TEL: 0575-35-2525 FAX: 0575-35-2529





TITLE

NAME

SCALE

DATE

SHEET NO.

GIFU ACADEMY OF FOREST SCIENCE AND CULTURE
岐阜県立森林文化アカデミー
 〒501-3714 岐阜県美濃市曾代88番地 TEL:0575-35-2525 FAX:0575-35-2529

活木処プロジェクト

A-A' 断面詳細図

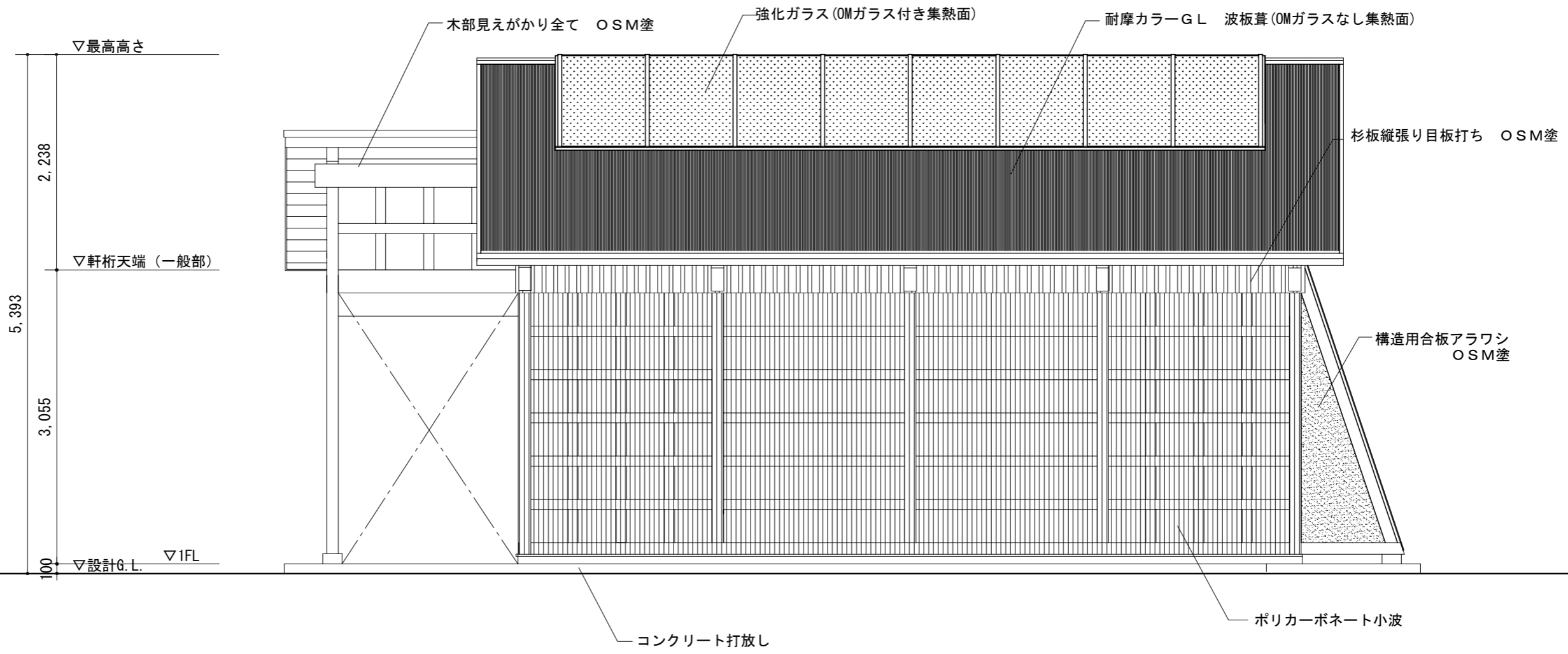
1/30

2003/09/28

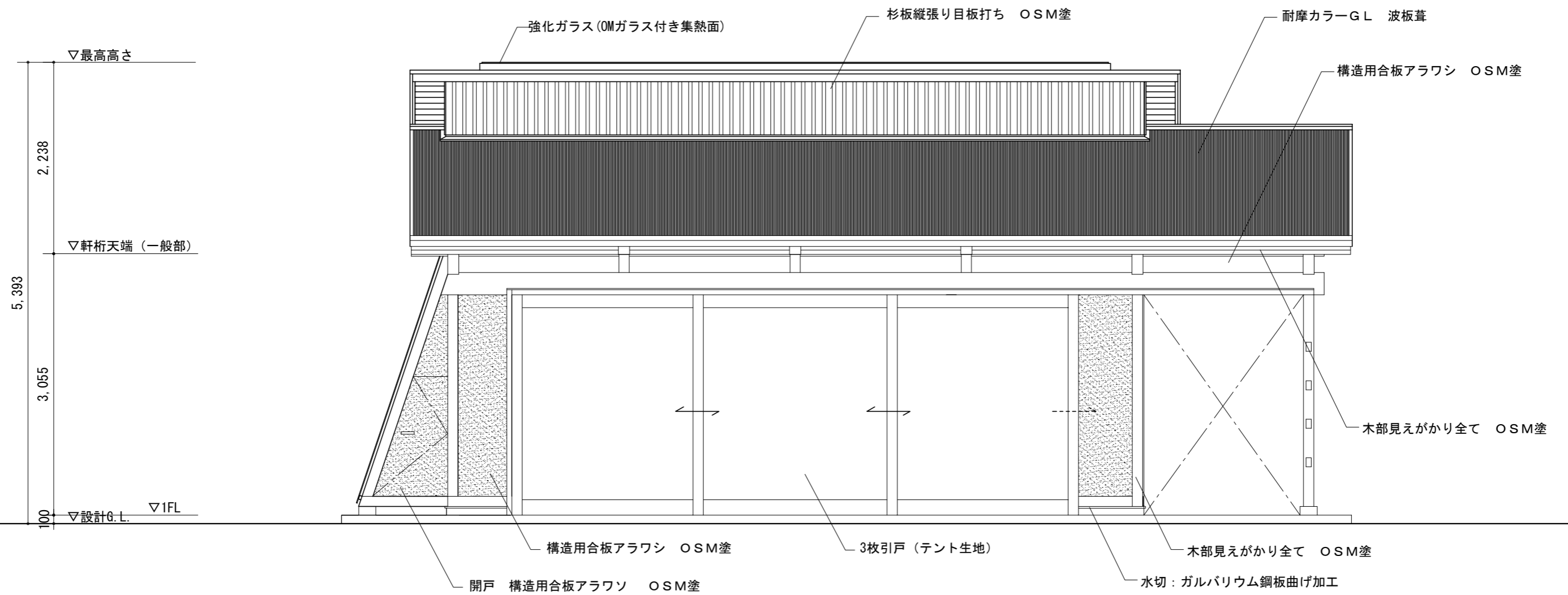
09

実施図面修正

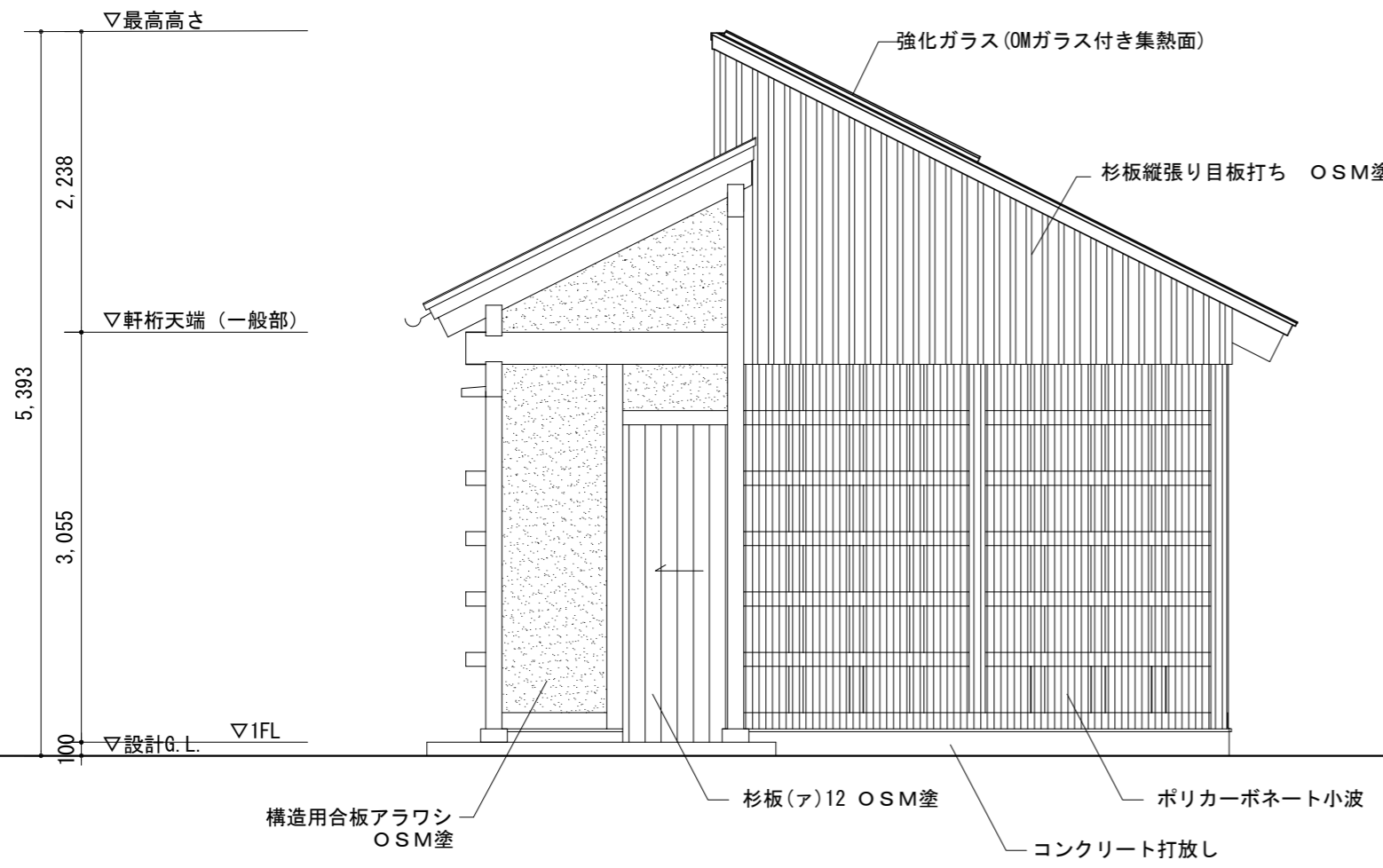
DRAW: YASUE 木造建築スタジオ TEL/FAX:0575-35-3889 (直通) e-mail: studio@forest.ac.jp



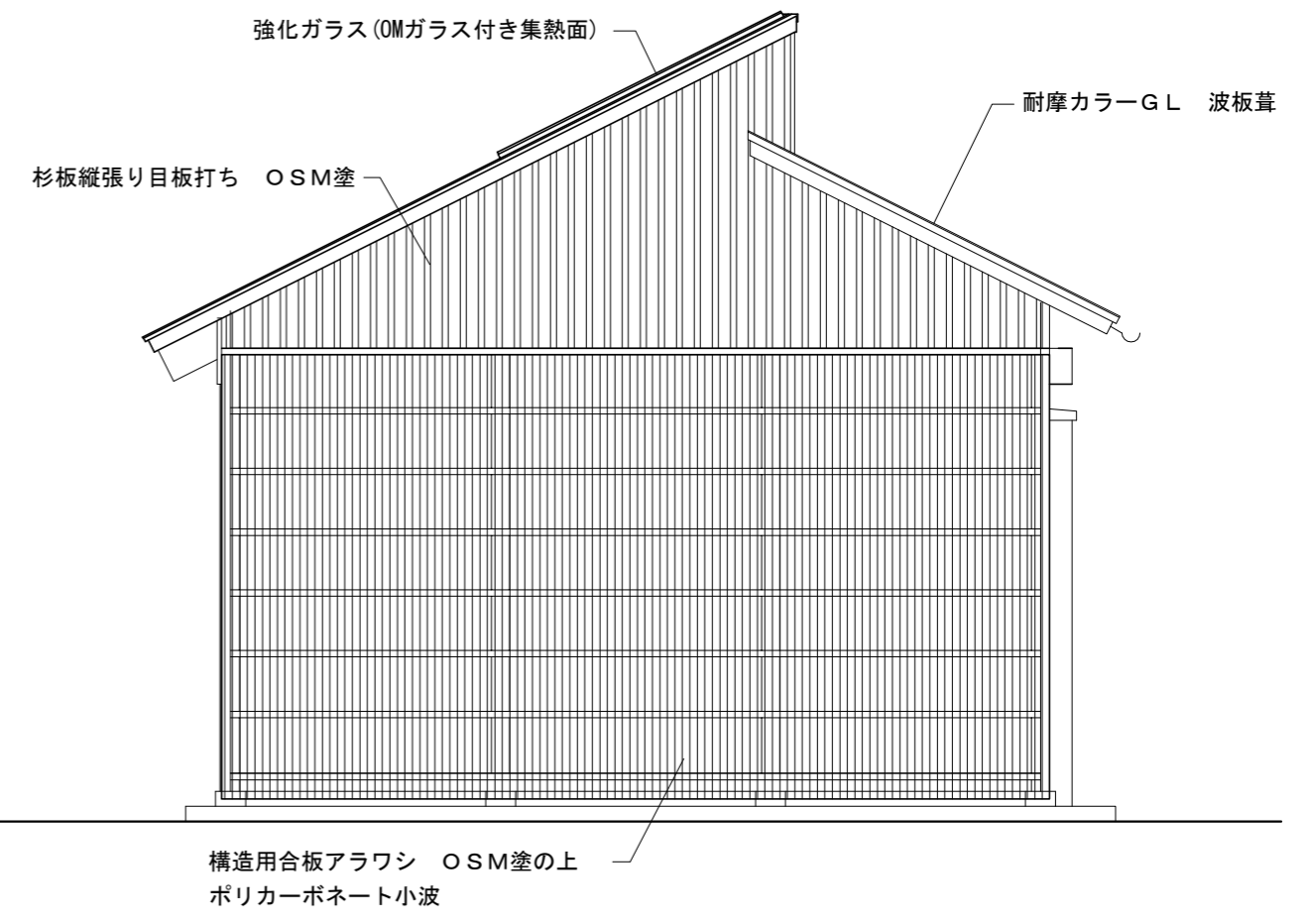
南立面図



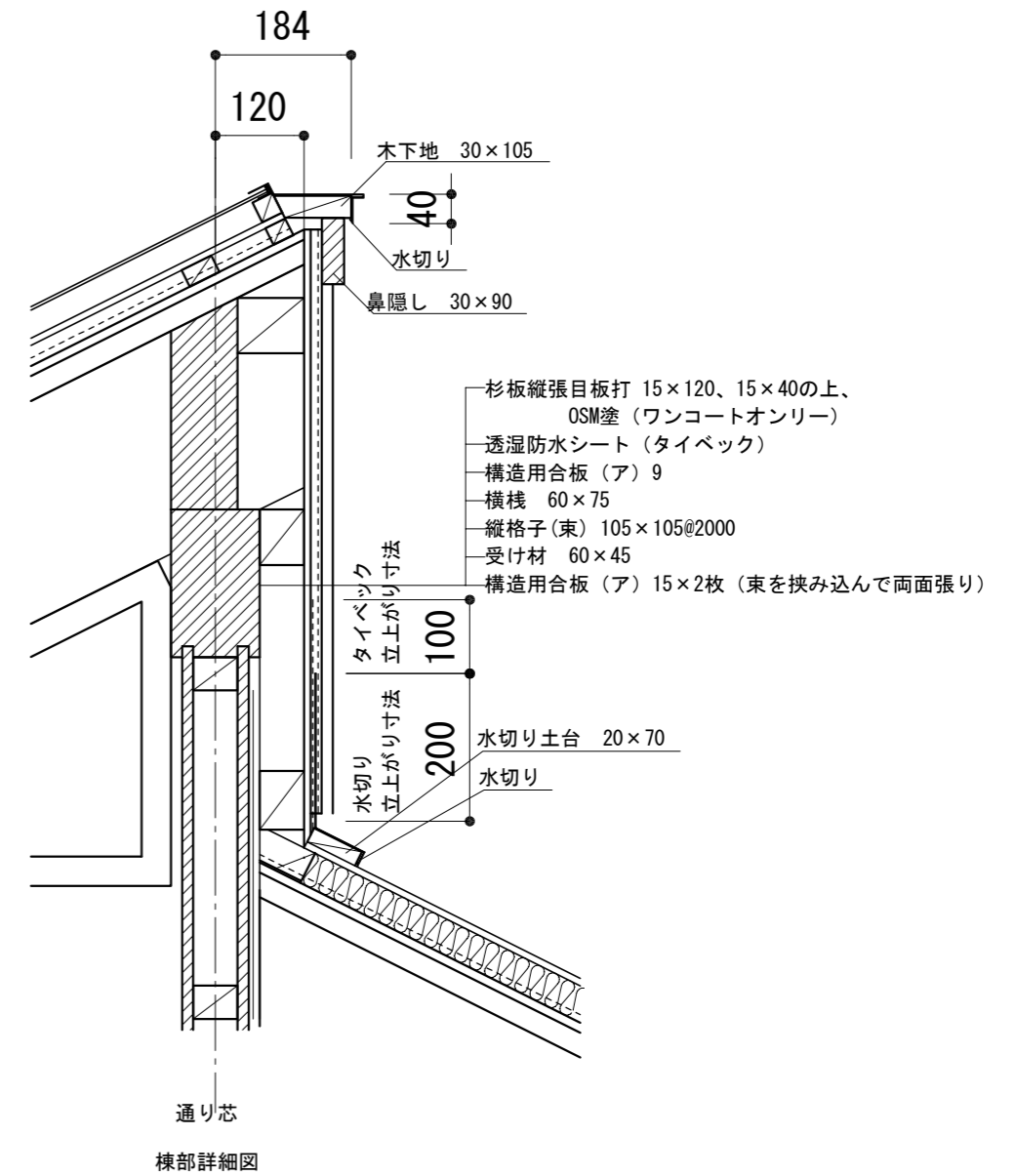
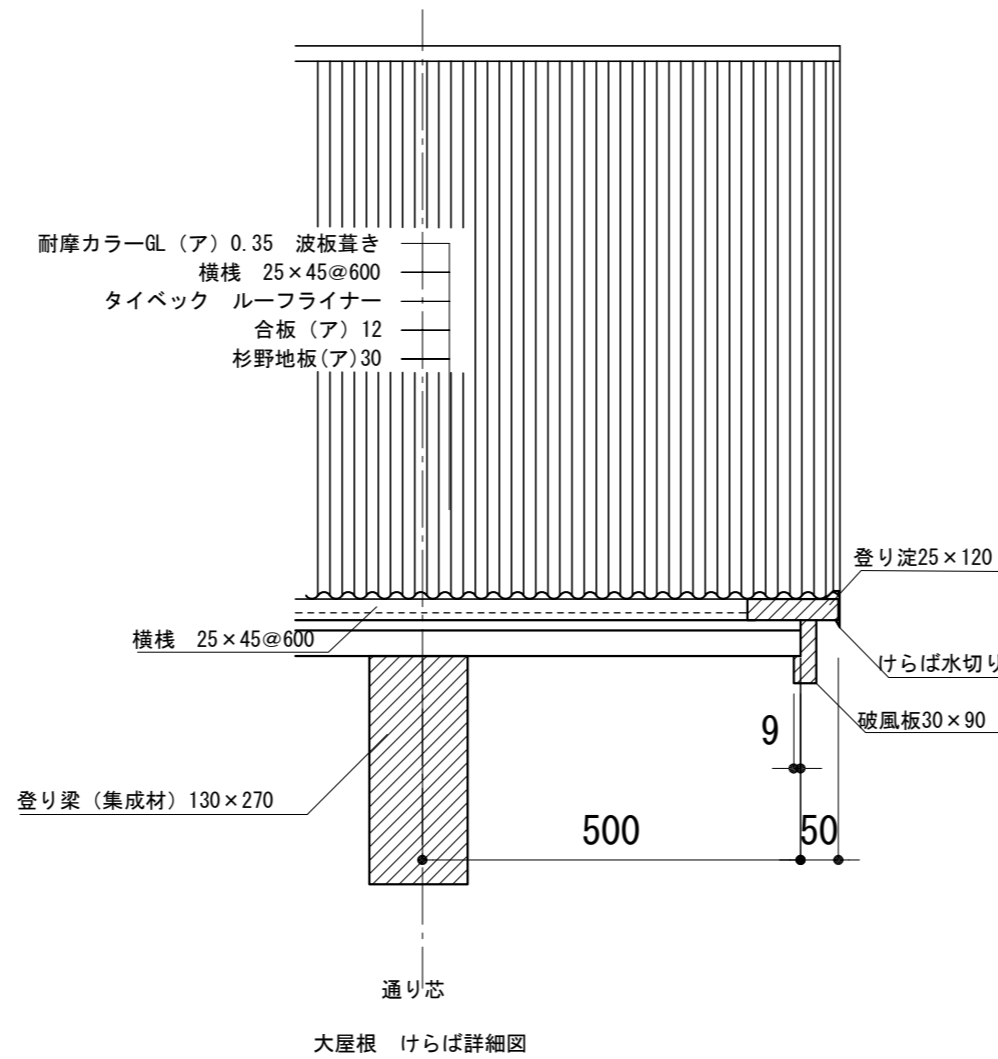
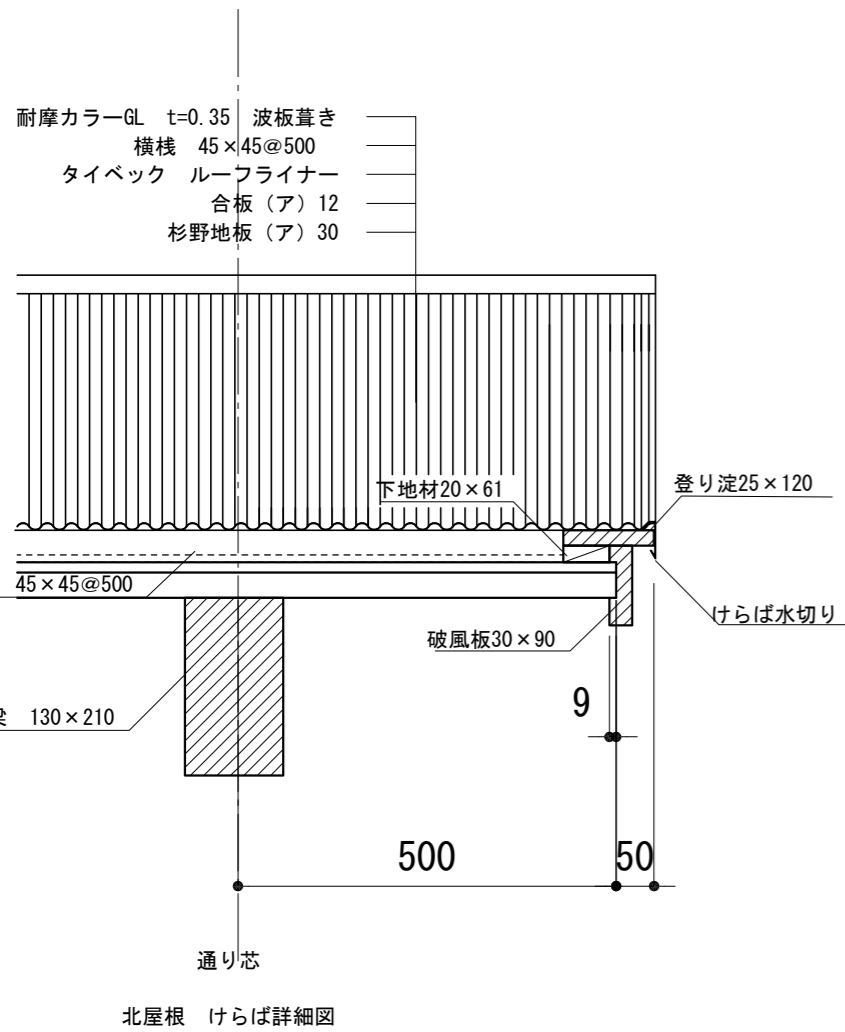
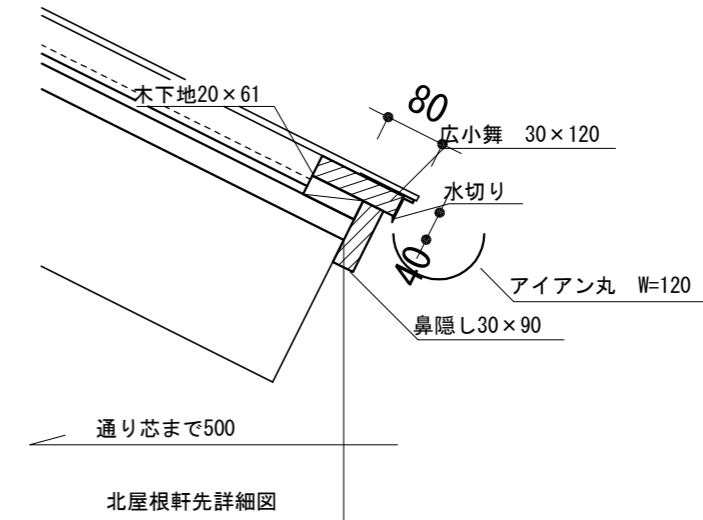
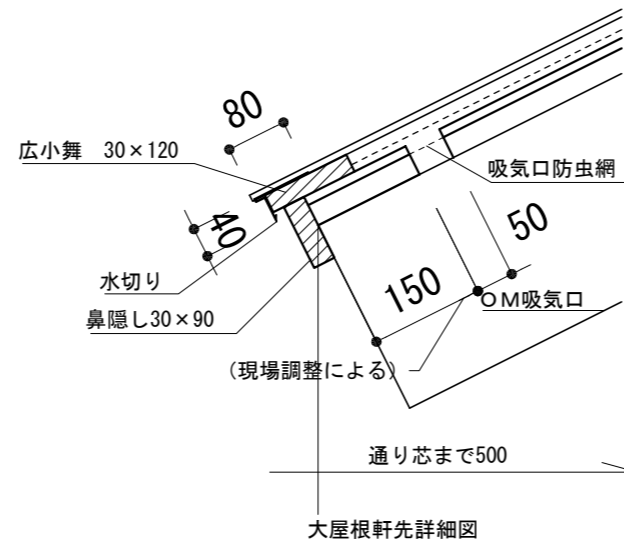
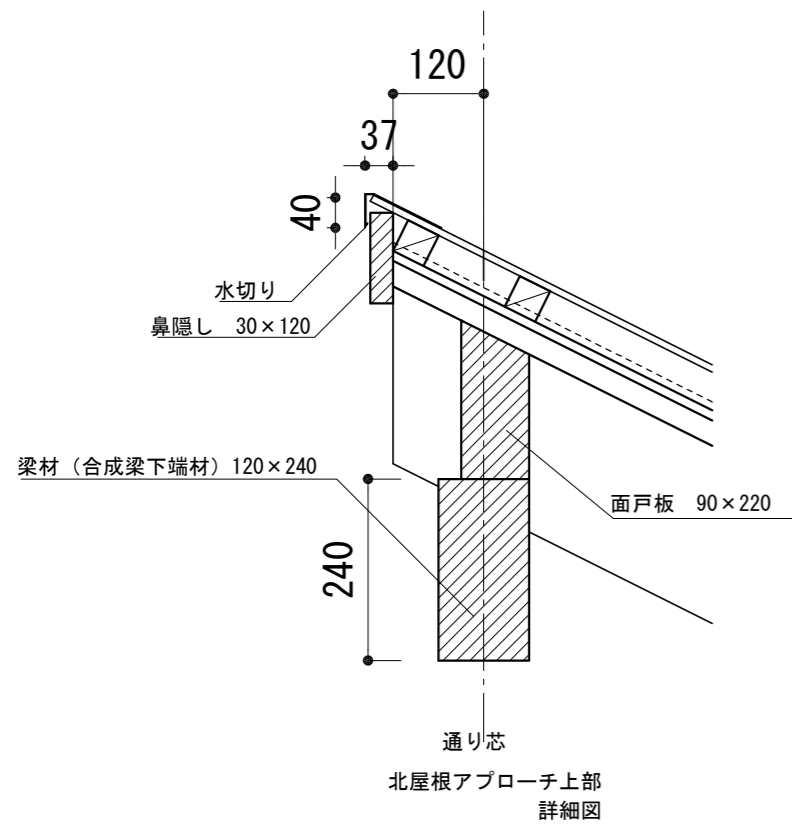
北立面図



西立面図



東立面図



TITLE

NAME

SCALE

DATE

SHEET NO.

活木処プロジェクト

屋根詳細図

1/10

2003/10/10

09

実施図面修正

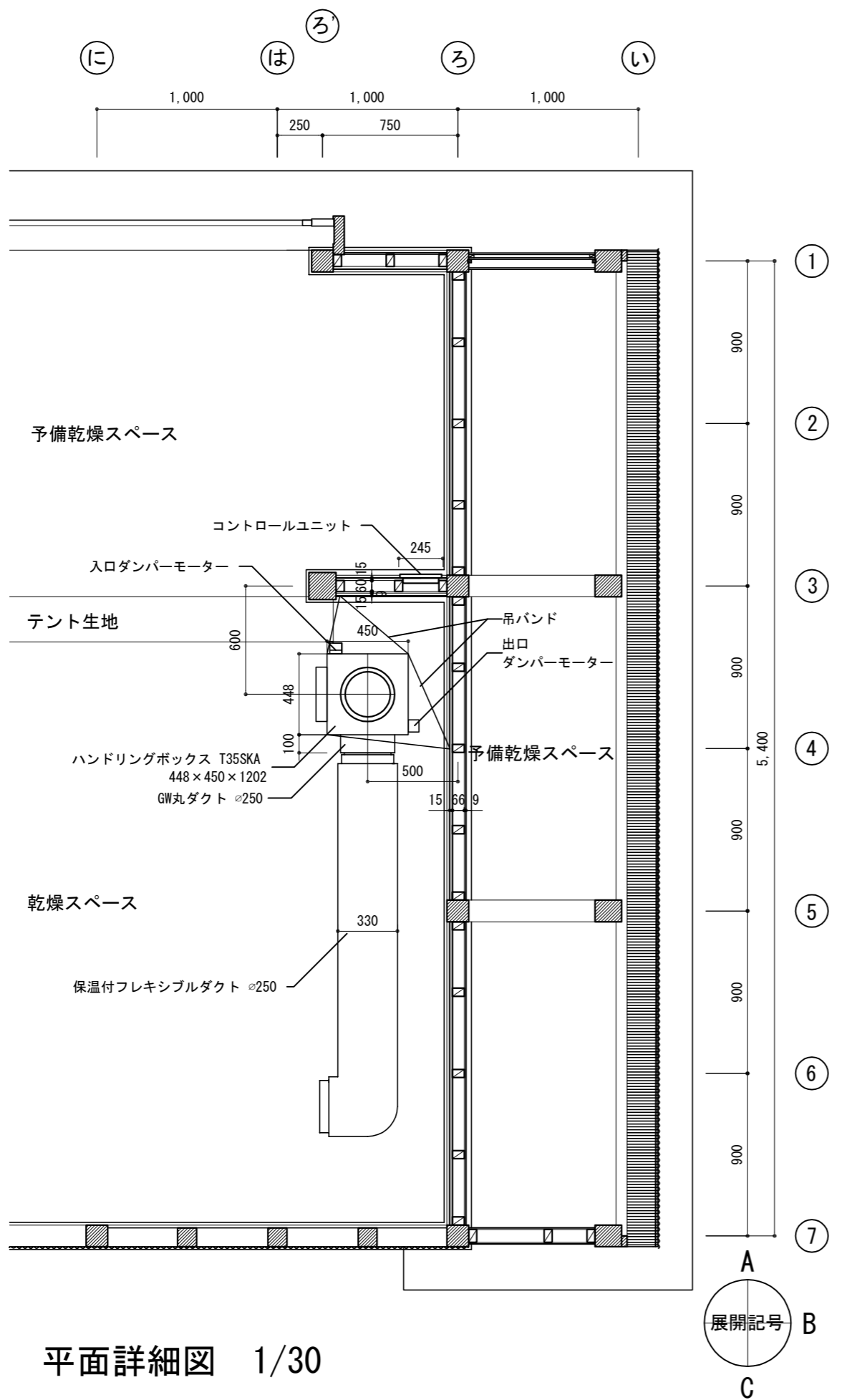
DRAW: YASUE

木造建築スタジオ

TEL/FAX: 0575-35-3889 (直通)
e-mail: studio@forest.ac.jp

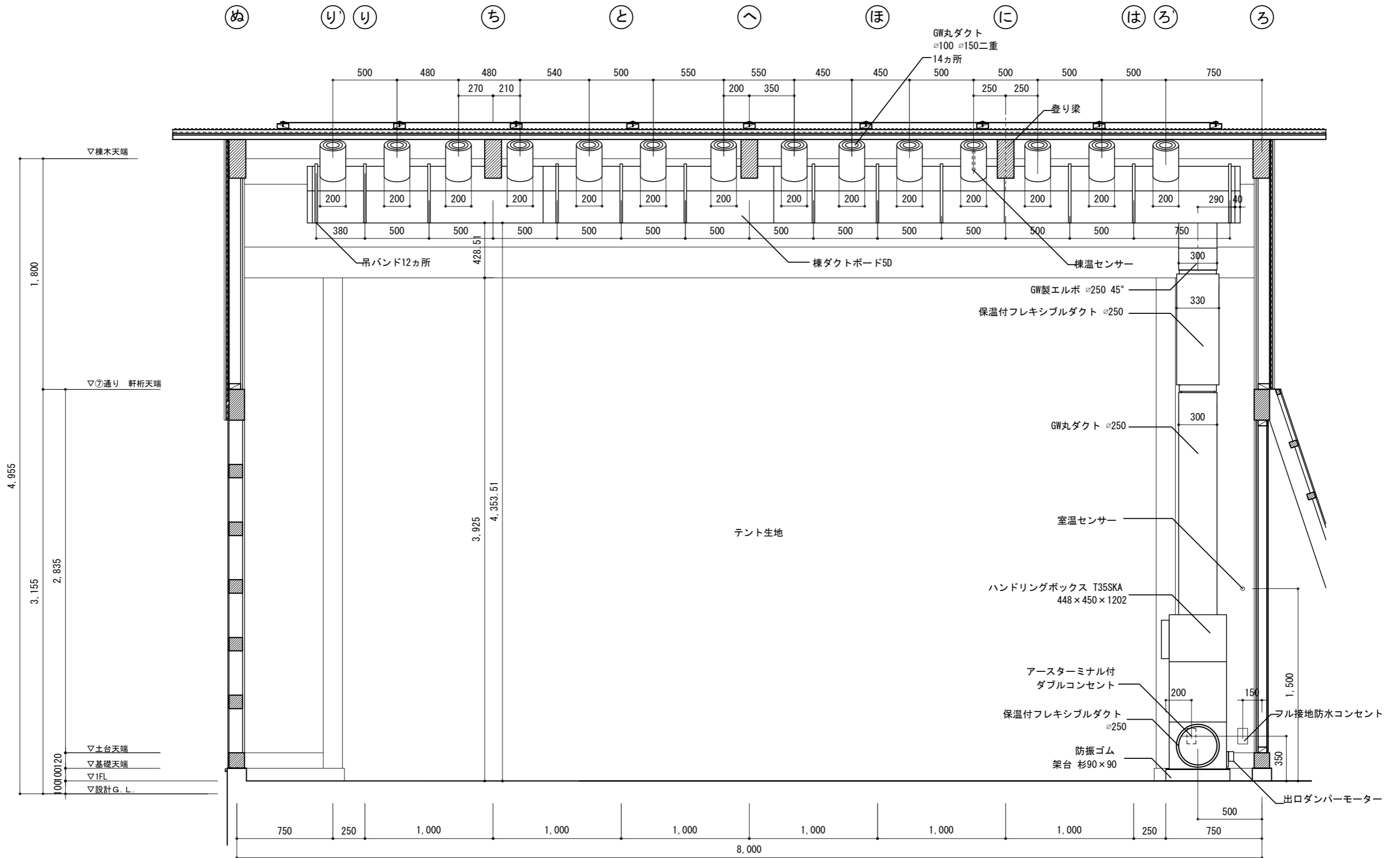
GIFU UNIVERSITY OF FOREST SCIENCE AND CULTURE
岐阜県立森林文化アカデミー
〒501-3714 岐阜県美濃市菅代88番地 TEL: 0575-35-2525 FAX: 0575-35-2529



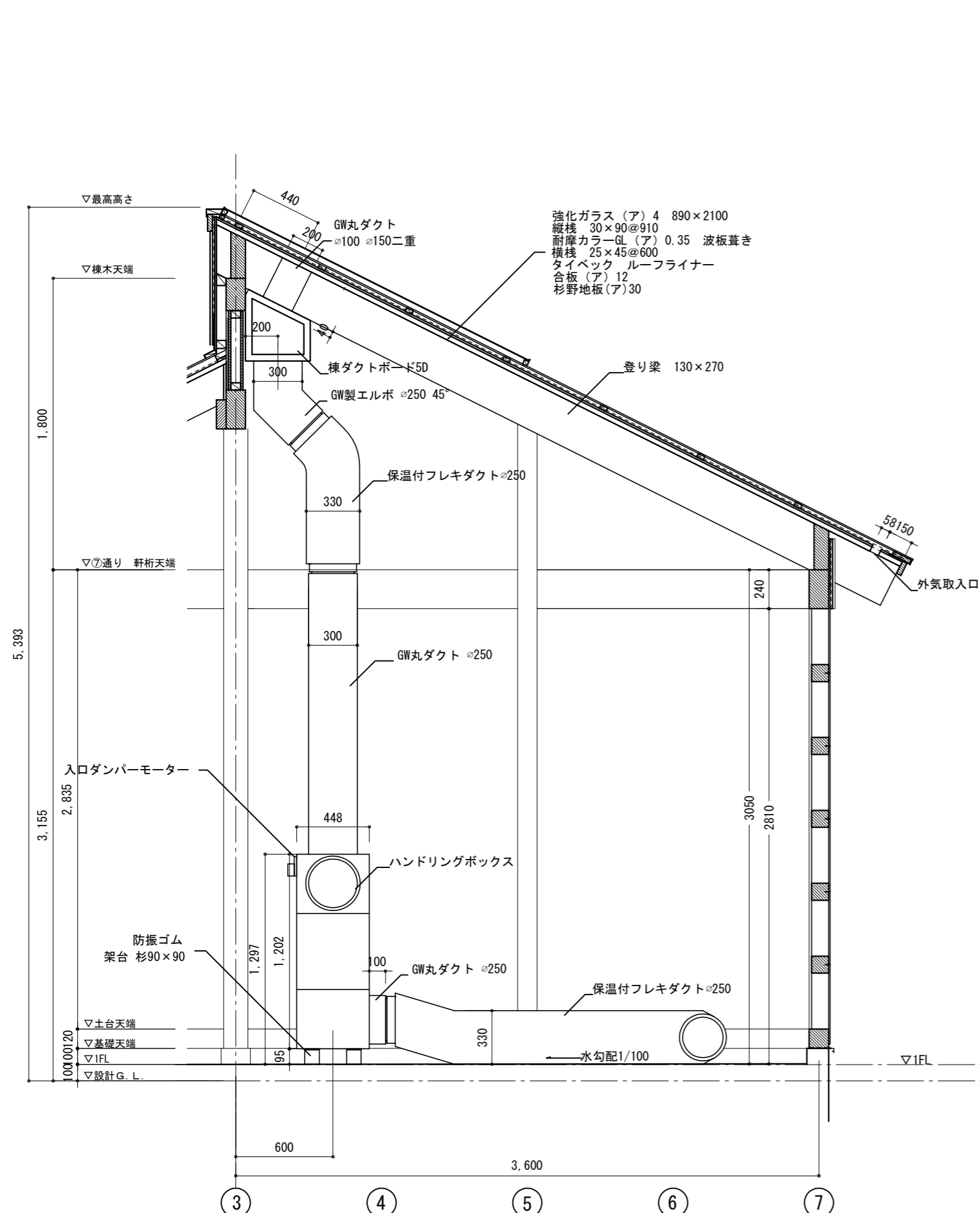


平面詳細図 1/30

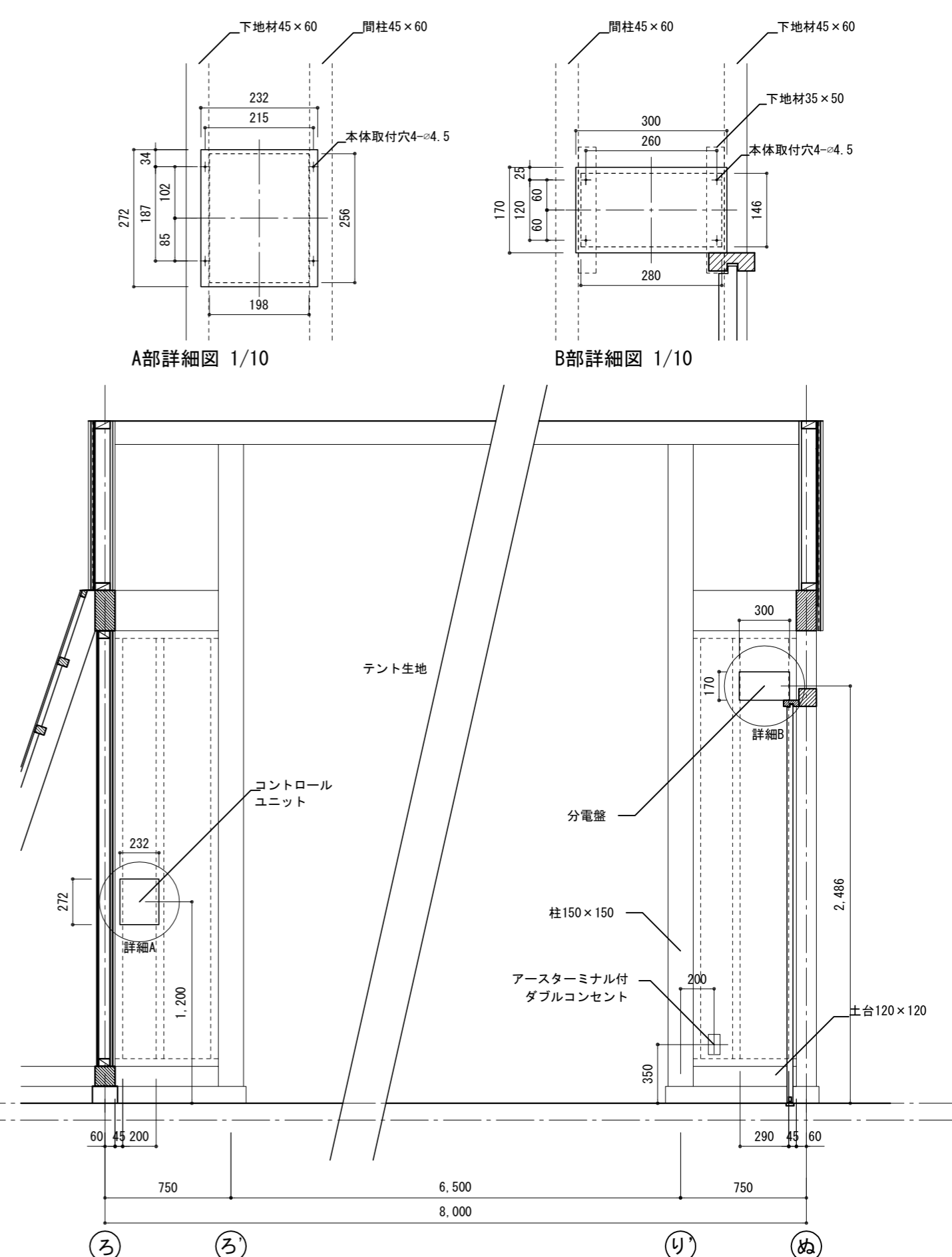




展開図 A 1/30



展開図 B 1/30



展開図 C 1/30